

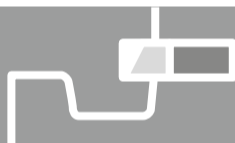
Prestige 5



Made in Germany

Bildnachweis: SWISS KRONO GROUP, Fotograf: Vogelsänger

8 mm



CLIC SYSTEM



8
PANELE
PANNEAUX
PANELS
ПАНЕЛЕЙ

1380 x 193 x 8 mm = **2,131 m²**
≈ 15 kg

54.33 x 7.59 x 0.314" = **22.94 sq.ft**
33 lbs approx.

AC 5

25 YEARS
GUARANTEE
acc. to Kronotex guarantee

3 YEARS
GUARANTEE
acc. to Kronotex guarantee

WICHTIG: Verpackung vor dem Öffnen mindestens 48 Stunden bei Zimmer-
temperatur (mind. 18 °C) waagrecht im Raum lagern.

ESSENTIEL: Avant de l'ouverture, veuillez stocker l'emballage au moins 48 heures
à température ambiante (min. 18 °C), à l'horizontale.

IMPORTANT: Before opening, please store packaging at room temperature
(min. 18 °C) for at least 48 hours.

ВАЖНО: Перед открытием упаковки следует уложить горизонтально и
выдержать минимум 48 часов при комнатной температуре (мин. 18 °C).

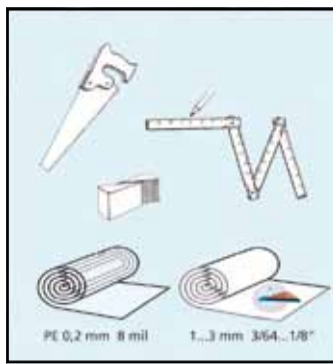
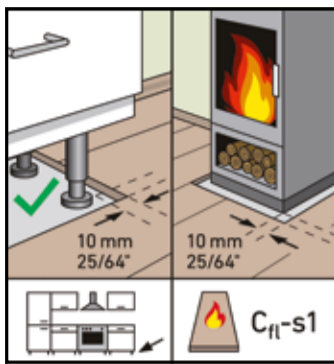
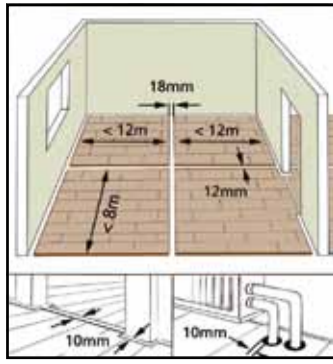
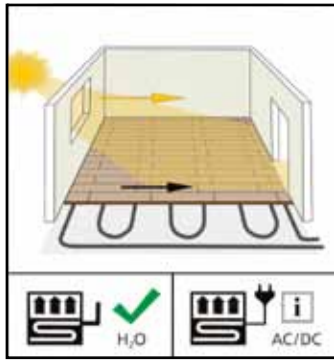
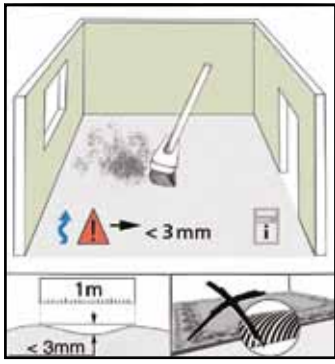


DOP: KDE_LF_008, EN 14041:2004/ AC2006
Bodenbeläge zur Verwendung in Gebäuden.
Floor Covering for internal use, NB D766, Cfl-s1,
E1, DS, PCP < 5 ppm, R < 0,15 m²/K/W

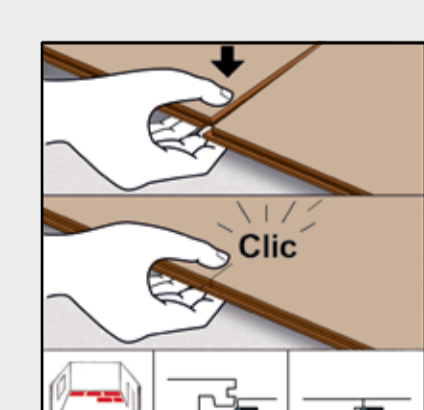
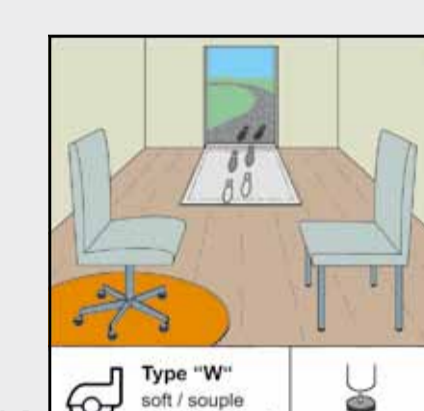
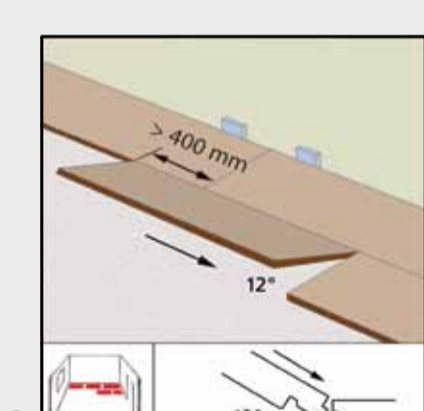
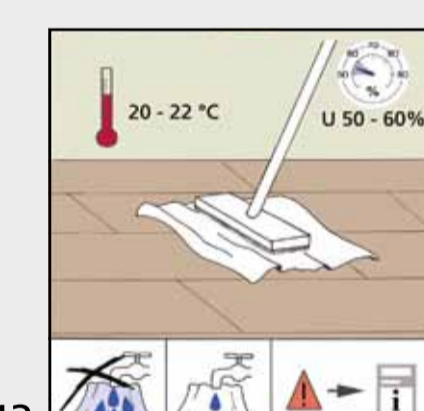
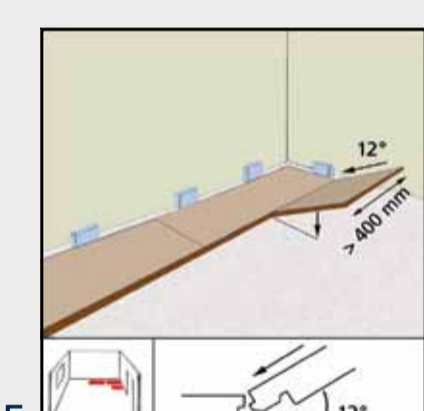
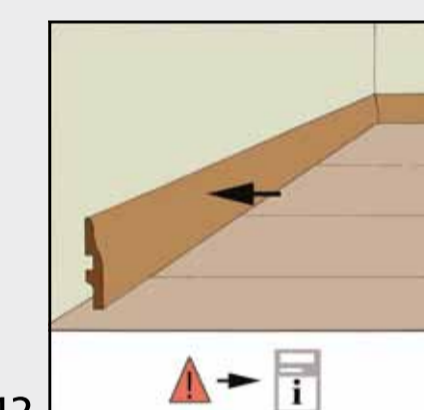
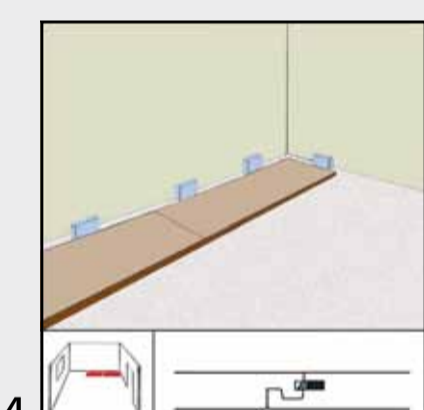
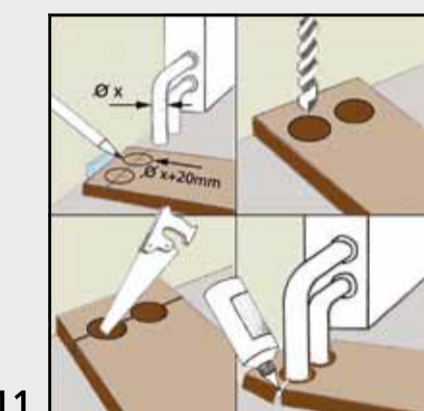
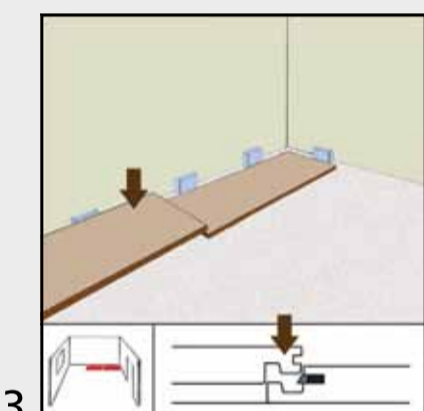
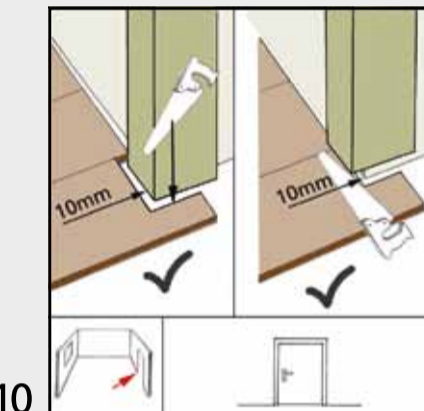
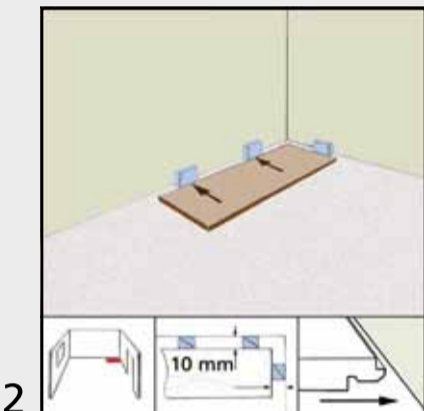
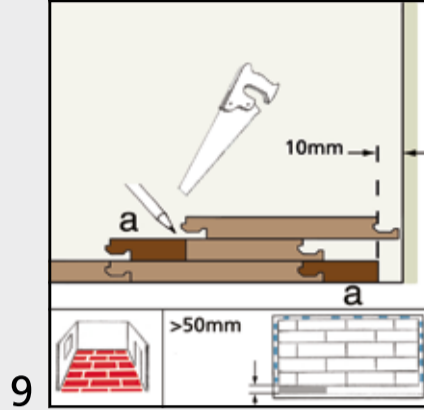
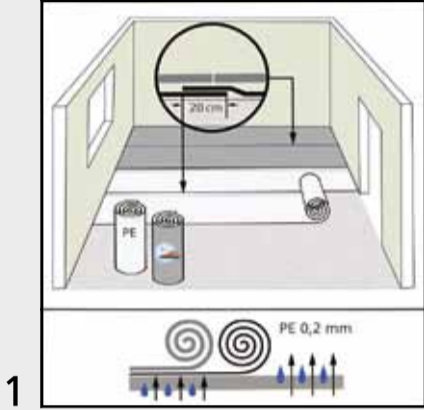
SWISS KRONO TEX GmbH & Co. KG,
Wittstocker Chaussee 1, 16909 Heiligengrabe,
www.swisskrono.com/de

13

 **SWISS KRONO**



INSTALLATION



REMOVAL

